

Руководство пользователя беспроводного приемника вызовов в форме лампы

Спасибо, что выбрали наши беспроводные телефонные передатчики. Чтобы с успехом использовать наш продукт, пожалуйста, внимательно ознакомьтесь с этой инструкцией по эксплуатации.

Установите беспроводной приемник-лампу в верхней части двери каждой больничной палаты, и если кто-то нуждается в помощи, просто нажмите кнопку экстренного вызова. Соответствующий цвет лампы загорится или мигает. Например, для общего вызова горит красный свет; для экстренного вызова загорается синий свет, лампа мигает, и включается сирена.

Такая система широко используется в госпиталях, в доме пожилых людей и т. д.

Технические данные

Рабочее напряжение: DC12В

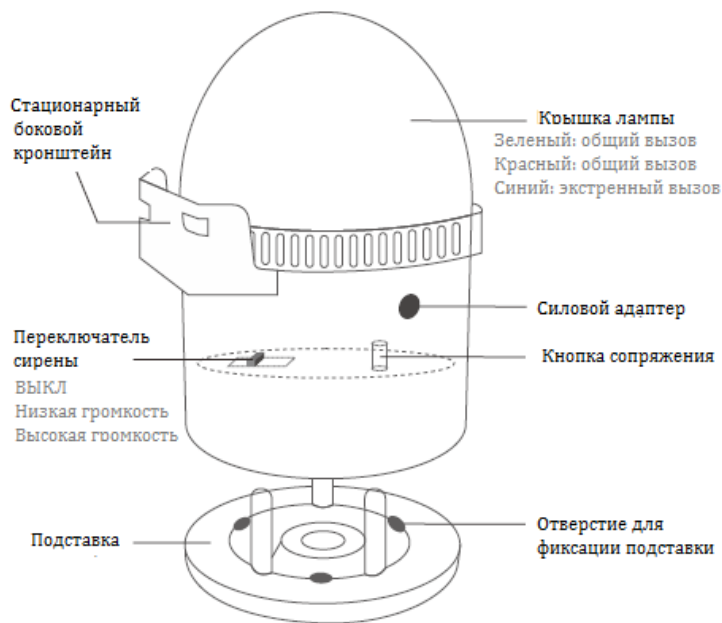
Рабочая частота: 433,92МГц

Ток в холостом режиме: $\leq 10\text{мА} \pm 2\text{мА}$

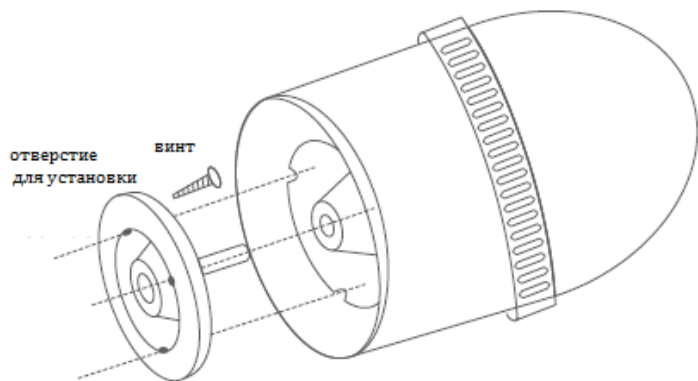
Рабочий ток: $138\text{мА} \pm 10\text{мА}$

Громкость звука: $> 100\text{дБ}$

Чувствительность: $> -103\text{дБм}$



Установка



Прикрепите нижнюю подставку к стене, а затем установите лампу на подставку.

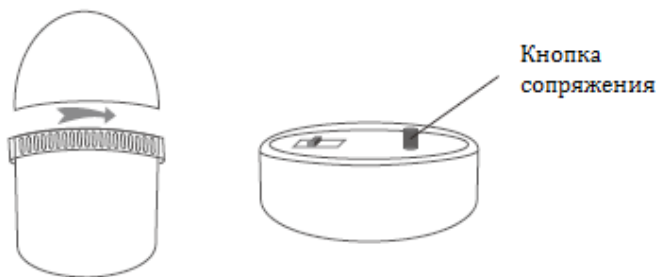
Функции:

1. Нажмите А, чтобы загорелся зеленый свет.
2. Нажмите В (кнопка вызова), чтобы загорелся красный свет.
3. Нажмите С (кнопку экстренного вызова или потяните за веревку) на кнопке вызова, чтобы замигал синий свет, и включилось голосовое оповещение. Голос можно отключить или его громкость можно снизить посредством внутреннего переключателя.
4. Нажмите кнопку D, чтобы свет отключился.

Диаграмма

Сопряжение

1. Отвинтите белую крышку, внутри на панели есть кнопка сопряжения. Нажмите её, и загорится красный индикатор. Затем нажмите кнопку. Светодиодный индикатор мигнет дважды, что означает, что устройство дистанционного управления было успешно сопряжено с приемником.



2. К каждому приемнику-лампе можно подключить максимум 40 кнопок вызова.
3. Параметры кнопки вызова должны быть такими: 433,92МГц/PT2240/4,7МОм

Удаление

Нажмите и удерживайте кнопку сопряжения в течение 5 секунд. Все подключенные кнопки вызова будут удалены.